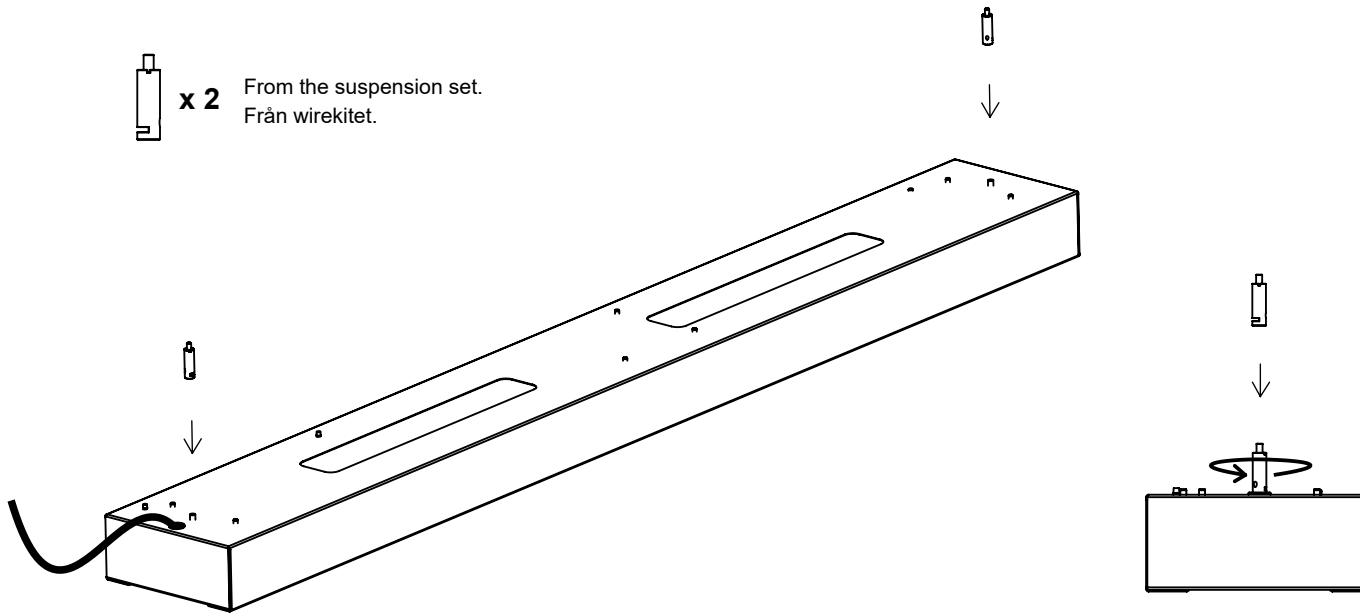


1



x 2

From the suspension set.
Från wirekitet.



BOX DP D/I

1/2

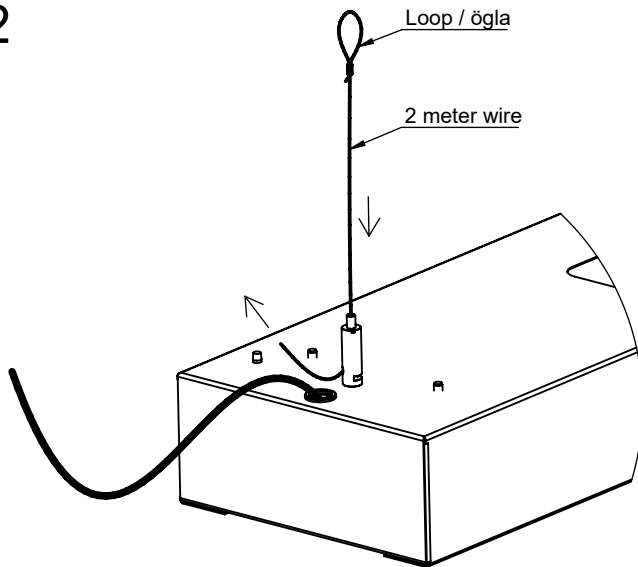
English

- Products marked with this symbol should not be disposed of in household waste.
- Installation/maintenance may only be performed by a qualified person.
- Disconnect mains supply before installation and maintenance.
- Do not look directly into the light source.
- If possible please avoid touching LED-modules or drivers.
- The light source and LED driver contained in this luminaire shall only be replaced by the manufacturer or his service agent or a similar qualified person.
- This product contains a light source of energy efficiency class C.
- This product contains a light source of energy efficiency class D.

Svenska

- Produkter märkta med denna symbol ska inte kasseras som hushållsavfall.
- Installation/underhåll får endast utföras av en kvalificerad person.
- Koppla ifrån nätspänningen före installation och underhåll.
- Titta inte direkt in i ljuskällan.
- Om möjligt undvika att röra LED-modulen.
- Ljuskällan och drivdonet i denna armatur får endast bytas av tillverkaren eller av tillverkaren utsedd kvalificerad personal.
- Denna produkt innehåller en ljuskälla med energieffektivitetsklass C.
- Denna produkt innehåller en ljuskälla med energieffektivitetsklass D.

2

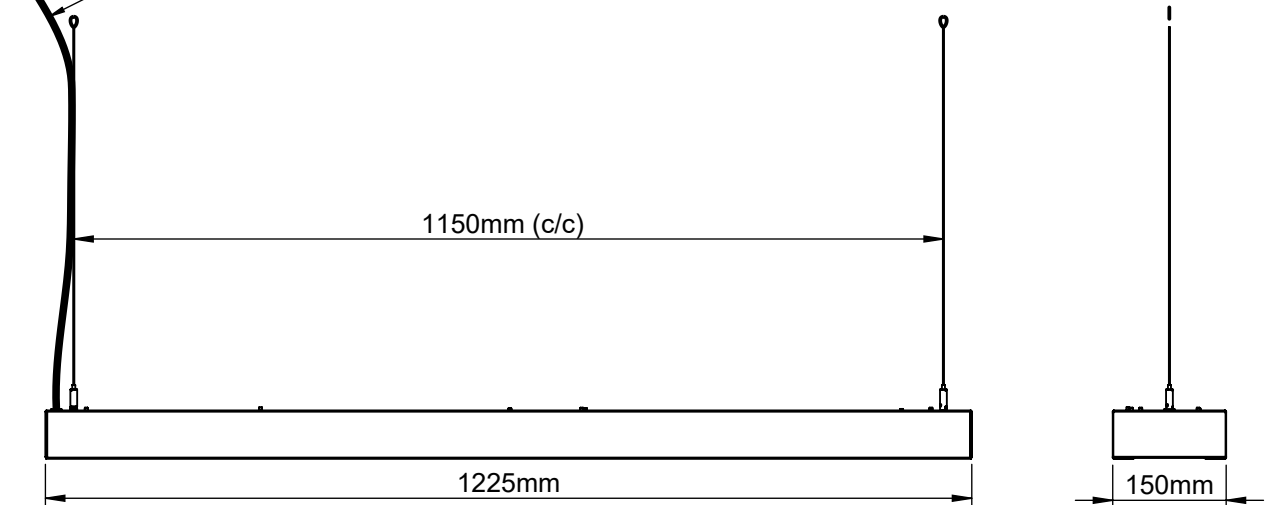


Loop / ögla

2 meter wire

3

Supplied with cable (approx. 2,5m)
Levereras med anslutningsledning (ca. 2.5m)

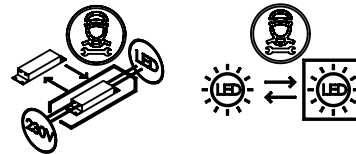
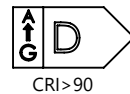


1150mm (c/c)

1225mm

150mm

Energieffektivitetsklassen för ljuskällan:



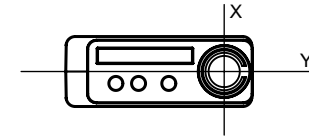
www.cardi.se
Elektroskandia Sverige, 191 83 Sollentuna



CARDI

Belysning från Elektroskandia

4 Only applies to variants with SENSOR BT / MC.
Gäller endast varianter med SENSOR BT / MC.



EasyAir SNS210 MC

Närvaroavkänning

detekteringsområdet för rörelsesensorn kan grovt delas in i två delar:

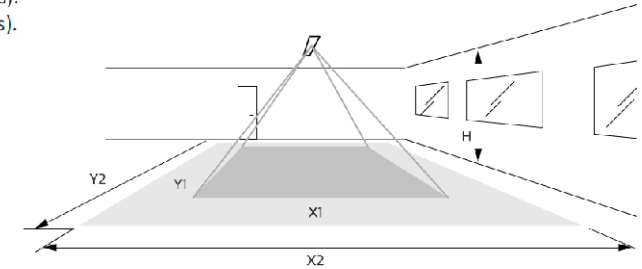
Mindre rörelse (person som rör sig ≤ 0.9 m/s).

Hastigare rörelse (person som rör sig ≥ 0.9 m/s).



Höjd	Mindre rörelse		Hastigare rörelse	
	X1	Y1	X2	Y2
2.4 m	1.9 m	2.9 m	2.9 m	4.3 m
3 m	2.4 m	3.6 m	3.6 m	5.4 m

För bästa känslighet rekommenderas den högsta installationshöjden för sensorn till maximalt 3m.



- Minst rekommenderade avstånd mellan sensorhuvudet är: 1.5 meter, vid montering närmare än 1,5 m gruppera armaturerna med sensor till en grupp och stäng av konstantljus
- Max avstånd mellan brytare till första armatur: 10 meter siktlinje .
- Max avstånd mellan armatur: 12 meter siktlinje.

